

PRODUCTO

RUEDA PARA MUEBLE. CARGA HASTA 30 KG.

► DESCRIPCIÓN

Ruedas de poliuretano inyectado azul, especialmente indicada para soportar altas cargas hasta 30 Kg. Se aplica en expositores, sector mobiliario, restauración, muebles comerciales, carros de suero, taburetes, mobiliario, restauración, sala de partos, útiles de hospitales, mobiliario clínico sanitario, porta goteros, carros móviles. PUA: Silenciosa, elástica, no ensucia, de fácil desplazamiento.

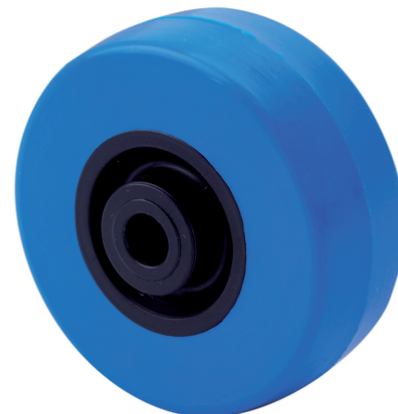
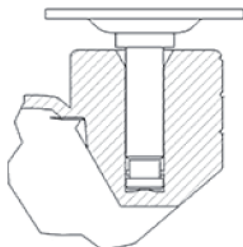
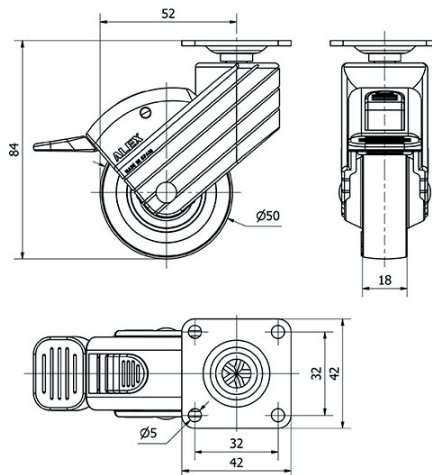
► CARACTERÍSTICAS

- Tipo Soporte:** Giratorio.
- Tipo Fijación:** Pletina.
- Tipo Freno:** Sin Freno.
- Material:** Poliuretano.
- Cojinete:** Liso.
- Diámetro (mm):** 50.
- Ancho de banda (mm):** 18.
- Medidas de la placa (mm):** 42x42.
- Distancia entre agujeros (mm):** 32x32.
- Radio de giro (mm):** 52.
- Altura total (mm):** 84.
- Capacidad de carga (kg):** 30.
- Peso Unitario de la rueda (kg):** 0.1.
- Volumen (cm³):** 258.

► ACABADO

Azul.

IMÁGENES



COMPONENTES

Soporte

- Soporte con placa y espiga roscada, con y sin freno.
- Freno ergonómico redondeado con retorno integrado.
- Fabricadas en poliamix reforzado. Diseñadas especialmente para el sector mobiliario y restauración. Color personalizado opcional.
- Fabricadas según normas europeas EN 12528.

Aro

- Núcleo de poliamix negro y banda de poliuretano azul.
- Rango de temperatura: -25° + 80°.
- Facilidad de desplazamiento: Bueno.
- Ruido durante la marcha: Muy bueno.
- Protección del suelo: Muy bueno.